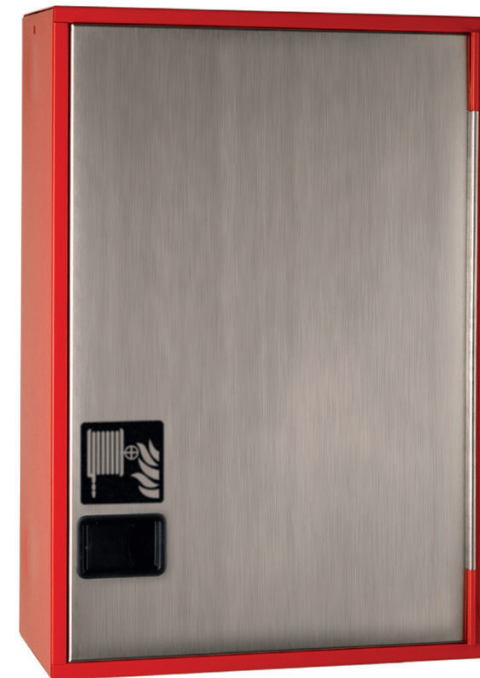


## MANTENIMIENTO

Mantenimiento de los Bocas de Incendio Equipadas (BIE), según el **R.D. 513/2017, de 12 de mayo de 2017**, publicado en el BOE el 12 de junio de 2017:

PUNTOS DE INSPECCIÓN DE LA BIE:	
Cada tres meses	<ul style="list-style-type: none"> <li>Comprobación de la señalización de las BIES.</li> </ul>
Cada año	<ul style="list-style-type: none"> <li>Realizar las operaciones de inspección y mantenimiento anuales según lo establecido en la norma UNE-EN 671-3.</li> <li>La vida útil de las mangueras contra incendios será la que establezca el fabricante de las mismas, transcurrida la cual se procederá a su sustitución.</li> <li>En el caso de que el fabricante no establezca una vida útil, esta se considerará de 20 años.</li> </ul>
Cada cinco años	<ul style="list-style-type: none"> <li>Realizar las operaciones de inspección y mantenimiento quinquenales sobre la manguera según lo establecido en la norma UNE-EN 671-3.</li> </ul>

## BOCA DE INCENDIO EQUIPADA 25 MODELO BMR MANUAL DE INSTALACIÓN Y MANTENIMIENTO



### CARACTERÍSTICAS DE LA BIE

#### ARMARIO:

Fabricado en chapa y pintado en poliéster color, dimensiones 680x480x215 mm.(Fig.2), con puerta de cierre de resbalón. Metacrílato incluido en modelos de puerta semiciega.

#### DEVANADERA:

Fija, pintada en rojo, de alimentación axial.

#### LANZA:

De triple efecto (chorro, pulverización y cierre), 25mm., conectada a la manguera mediante un machón roscado. Diámetro equivalente del orificio 10mm.

#### VÁLVULA:

De paso de 1" en latón cromado con purgador.

#### MANÓMETRO:

De escala 0-16Kg/cm<sup>2</sup>.

#### MANGUERA:

Semirrígida de 25mmde diámetro, fabricada según norma UNE-EN 694 (20metros).

#### GUIA:

Para orientación y extracción de la manguera.

### INSTALACIÓN

Según REGLAMENTO DE INSTALACIONES DE PROTECCIÓN CONTRA INCENDIOS.

Las BIE deberán montarse sobre un soporte rígido de forma que la boquilla y la válvula de apertura manual y el sistema de apertura del armario, si existen, estén situadas, como máximo, a 1,50 m. sobre el nivel del suelo.

Las BIE se situarán siempre a una distancia, máxima, de 5m., de las salidas del sector de incendio, medida sobre un recorrido de evacuación, sin que constituyan obstáculo para su utilización.

El número y distribución de las BIE, tanto en un espacio diáfano como compartimentado, será tal que la totalidad de la superficie del sector de incendio en que estén instaladas quede cubierta por, al menos, una BIE, considerando como radio de acción de ésta, la longitud de su manguera incrementada en 5m.

La separación máxima entre cada BIE y su más cercana, será de 50m. La distancia desde cualquier punto del área protegida hasta la BIE más próxima no deberá exceder del radio de acción de la misma. Tanto la separación, como la distancia máxima y el radio de acción se medirán siguiendo recorridos de evacuación.

Se deberá mantener alrededor de cada BIE, una zona libre de obstáculos que permita el acceso a ella y su maniobra sin dificultad.

La red de BIE deberá garantizar, durante una hora, como mínimo, el caudal descargado por las dos hidráulicamente más desfavorables, a una presión dinámica a su entrada comprendida entre un mínimo de 300 kPa (3 kg/cm<sup>2</sup>) y un máximo de 600 kPa (6 kg/cm<sup>2</sup>).

Las condiciones establecidas de presión, caudal y reserva de agua deberán estar adecuadamente garantizadas.

El sistema de BIE, se someterá, antes de su puesta en servicio, a una prueba de estanqueidad y resistencia mecánica, sometiendo a la red a una presión estática igual a la máxima de servicio y como mínimo, a 980 kPa (10 kg/cm<sup>2</sup>), manteniendo dicha presión de prueba durante dos horas, como mínimo, no debiendo aparecer fugas en ningún punto de la instalación.

Las BIE estarán señalizadas conforme indica el anexo I, sección 2ª del RIPCI. La señalización se colocará inmediatamente junto al armario de la BIE y no sobre el mismo.

**NOTA:** Para eliminar aire e impurezas que puedan dañar a la BIE, se debe realizar un purgado previo a la instalación.

### INSTRUCCIONES DE MONTAJE

El armario tiene posición VERTICAL. La alimentación de agua a la BIE-25 se le puede realizar por siete zonas que corresponden con los semicortes (Fig.3).

Una vez posicionada la BIE-25, se procederá de la forma siguiente:

1. El armario se fijará a la pared mediante 4 tornillos (no suministrados).
2. Al armario se le abrirá la entrada de alimentación de agua (semicorte). (Fig.3)
3. Posicionar el latiguillo (hacia arriba o hacia abajo) en función de la acometida elegida (según Fig.1), colocar el manómetro y colgar la devanadera en el armario. Asegurar que la devanadera queda bien anclada.
4. Conexionar la entrada de la alimentación de agua a la válvula. Atención: la válvula debe posicionarse con la toma de manómetro en el lado de conexión de la tubería.
5. Fijar la válvula a la entrada de alimentación de la devanadera. Se recomienda el uso de un enlace de tres piezas.
6. Montar la manguera para hacerla pasar a través del orientador lanza. Montar la lanza.

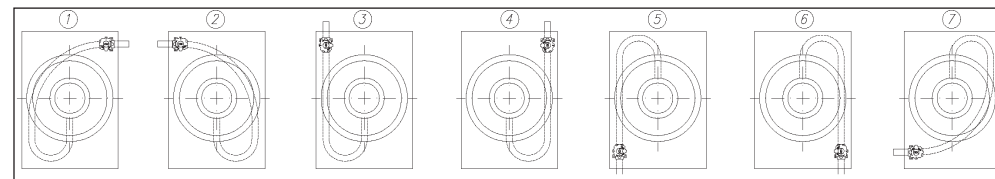


Fig.1. POSIBILIDADES DE ACOMETIDA

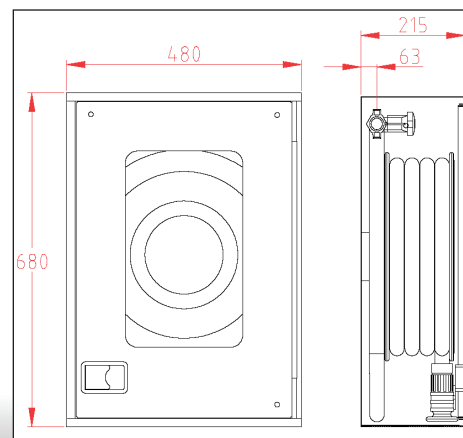


Fig.2

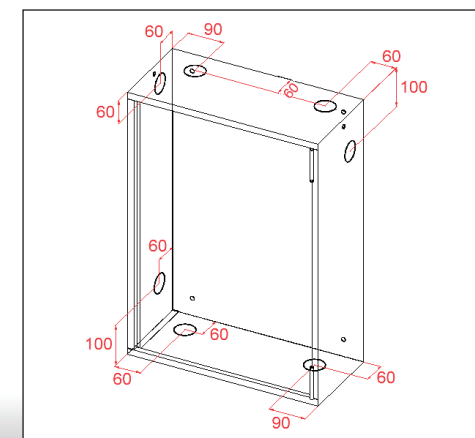


Fig.3